



# Essence

Porcelain tiles



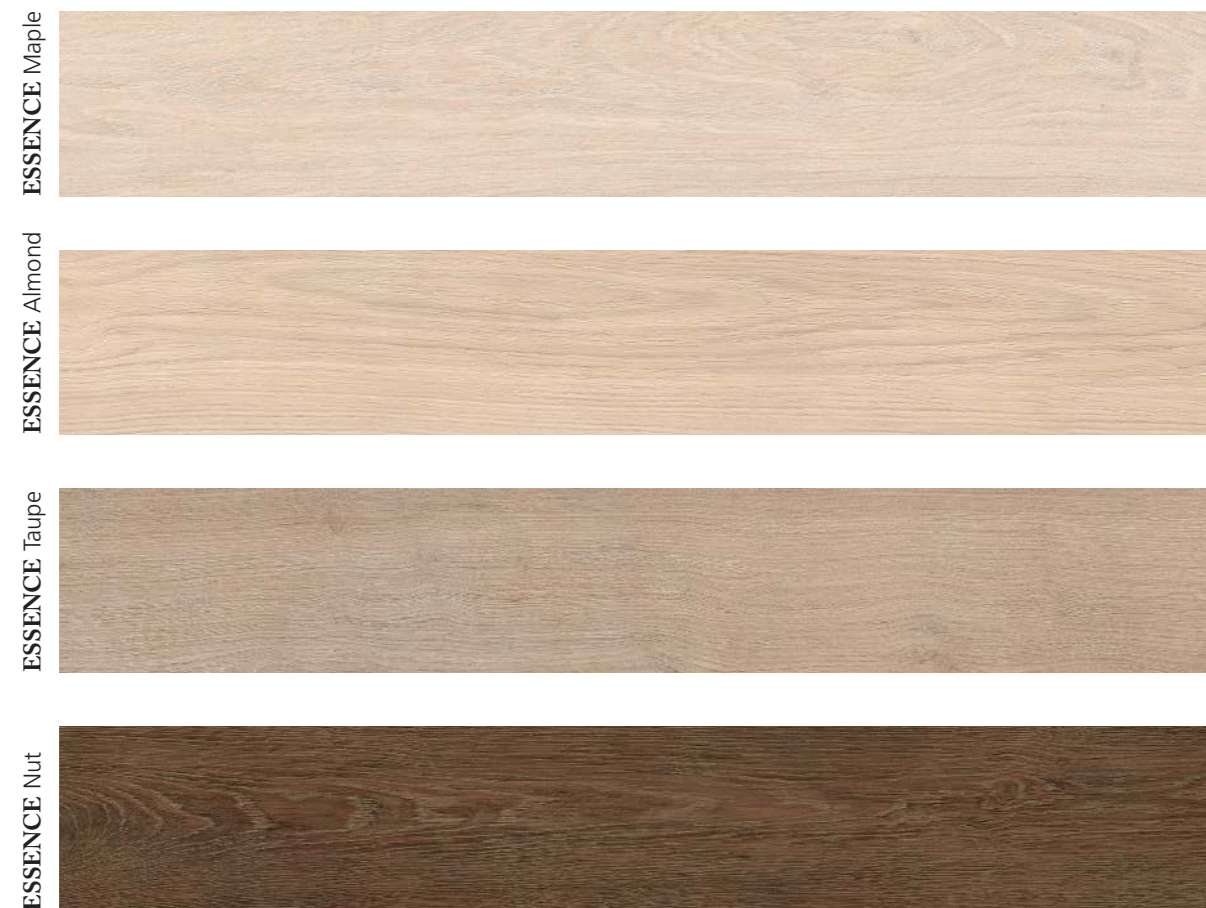
ESSENCE | ESSENCE TAUPE\_19,5/R ERTA SILVER\_100/R ERTA SILVER DECOR\_100/R



ESSENCE | ESSENCE TAUPE\_19,5/R

# Essence

Porcelain tiles



24 \* 151 \* 1,2 cm | 9 7/16 \* 59 7/16 \* 1/2"

RECTIFIED	NATURAL PKCS CODE BN93
MAPLE	-
ALMOND	22329
TAUPE	22330
NUT	-



19,5 \* 121,5 \* 1,05 cm | 7 11/16 \* 45 13/16 \* 7/16"

RECTIFIED	NATURAL PKCS CODE BN60	ANTISLIP PKCS CODE BN95
MAPLE	21799	-
ALMOND	21798	22328
TAUPE	21801	22325
NUT	21800	-

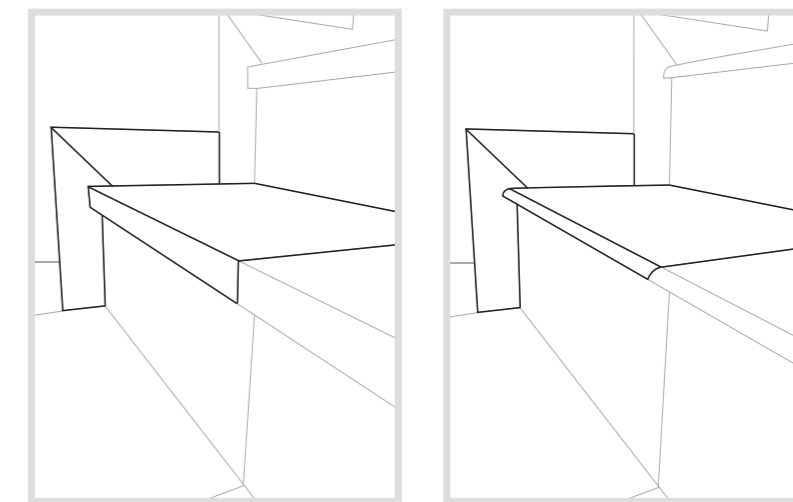


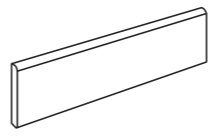
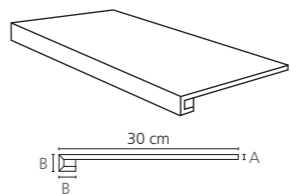
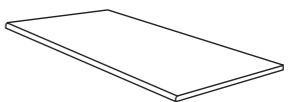
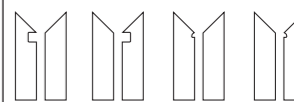
15 \* 90 \* 1,05 cm | 5 15/16 \* 35 7/16 \* 7/16"

RECTIFIED	NATURAL PKCS CODE BN1
MAPLE	21886
ALMOND	21885
TAUPE	21888
NUT	21887

Una pieza, un escalón.  
One piece, one step.









NUEVO FORMATO | NEW FORMAT  
30 \* 121,5 cm | 11 13/16 \* 47 13/16"



PIEZA COMPLEMENTARIA   COMPLEMENTARY PIECE			
Rodapie - Skirting  R.	Peldaño técnico - Technical stair - thread  P. 30 cm A B B	Peldaño romo - Rounded stair - thread  R.P.	*S.K.I. *S.K.D. *Z.R.I. *Z.R.D. 
7,5*45 cm   2 15/16 * 17 3/4" P29	30*121,5 cm   11 13/16 * 47 13/16" P75 A= 1,05 cm B= 3,15 cm   A= 7/16" B= 1 1/4"	30*121,5 cm   7 11/16 * 47 13/16" P61	7,5*30 cm   3 1/8 * 11 13/16" P51

CARACTERÍSTICAS TÉCNICAS ANTIDESLIZAMIENTO   ANTI-SLIP CHARACTERISTICS			
Ensayo   Essay	Características   Features	Resultado   Result	
		NATURAL	ANTISLIP
DIN 51130	Ángulo crítico (Pies calzados)   Critical angle (footwear)	R9	R11
DIN 51097	Ángulo crítico (Pies descalzos)   Critical angle (Wet loaded barefoot)	-	A+B
BS-7976-2	Antideslizamiento (Test del péndulo)   Slip resistance (Pendulum test)	+30-36 Wet	+36 Wet
UNE-ENV-12633	Antideslizamiento (Test del péndulo)   Slip resistance (Pendulum test)	Class 1	Class 3
AINSI A137.1	Coefficiente de Fricción Dinámico   Dynamic Coefficient of Friction	> 0,42	> 0,42
ISO 10545-7	Resistencia a la Abrasión Superficial/Resistance to Surface Abrasion	PEI 4	

APLICACIONES   APPLICATIONS				
Área   Area	Revestimiento Wall		Pavimento Floor	
	NAT	ANTISLIP	NAT	ANTISLIP
Interior   Internal	✓	✓	✓	✓
Exterior   External	✓	✓	✓	✓
Comercial   Commercial	✓	✓	-	✓
Ducha   Shower	✓	✓	-	-

CARACTERÍSTICAS TÉCNICAS TECHNICAL CHARACTERISTICS			
joint 	frost proof 	versatile 	matt 
diferent shades 	shade variation 	various graphics 	various moulds 

EMBALAJE   PACKING									
Formato   Sizes	Cajas   Boxes			Pallet			Cont./20' 21500 kg.	Cont./20' 24000 kg.	
	Piezas	m <sup>2</sup> /sq.m	kg	Cajas	m <sup>2</sup> /sq.m	kg			Tamaño cm aprox.
19,5 * 121,5 * 1,05	3	0,71	17,30	50	35,54	890,00	128 * 95 * 55	858,52	958,35
15 * 90 * 1,05	7	0,95	23,00	48	45,36	1119,00	100 * 100 * 75	871,53	972,87
cm									
inch	Units	ft <sup>2</sup>	lb	Boxes	ft <sup>2</sup>	lb	Sizes inch approx.	ft <sup>2</sup>	ft <sup>2</sup>
7 11/16 * 47 13/16 * 7/16	3	7,65	38,06	50	382,54	1958,00	50 3/8 * 37 3/8 * 21 5/8	9241,03	10315,57
5 15/16 * 35 7/16 * 7/16	7	10,17	50,60	48	488,25	2461,80	39 3/8 * 39 3/8 * 29 1/2	9381,04	10471,86